

家庭用空気清浄機 無償点検・修理に関するお詫びとお願い

拝啓

時下、益々ご隆盛のこととお慶び申し上げます。

平素は弊社空調製品に格別のお引立てを賜り、厚く御礼申し上げます。

弊社が2006年8月から2009年7月までの間に製造した家庭用空気清浄機(加湿機能つき、除湿・加湿機能つきを含む)につきまして、発煙・発火事故が発生しております。このほど、電気集塵部の不具合が原因であることがわかりましたので、対象となる製品の不具合箇所の無償点検・修理をさせていただきます。

また、2007年8月から2010年1月までに製造した「除湿・加湿機能つき空気清浄機」については、除湿エレメントに異物が付着すると発熱することがわかりました。この発熱による事故はありませんが、併せて無償点検・修理をさせていただきます。

お客様にご迷惑、ご心配とお手数をおかけ致しますこととお詫び申し上げます。対象となる製品をお使いのお客様は、お手数おかけして申し訳ございませんが、弊社専用窓口フリーダイヤルまで、ご連絡いただきますよう、お願い申し上げます。

今後は、万全の品質管理体制で臨み、再発防止につとめます。

何卒ご理解・ご協力を賜りますよう、お願い申し上げます。

敬具

記

□対象機種

家庭用空気清浄機(加湿機能つき、除湿・加湿機能つきを含む)

(製造時期：2006年8月から2009年7月)

ただし、除湿・加湿機能つき空気清浄機につきましては、2010年1月まで

【詳細機種名は別紙1を参照願います】

対象機をご購入されたお客様には、弊社専用窓口フリーダイヤルへご連絡いただきますよう、お願い申し上げます

専用窓口フリーダイヤル：0120-330-696

受付時間：平日、土・日・祝日ともに24時間うけたまわります。

ホームページ <http://www.daikin.co.jp/> でも受付を行っています。

□修理対応方法

お客様の製品を引き取り、弊社にて修理実施後、お届けさせていただきます。

あるいは、ご要望に応じて、訪問修理あるいは、交換部品をお客様に送付しお客様にて部品交換していただく方法もご用意しております。(対象の交換部品は、お客様のお手入れの際に取り外す部品ですので、お客様ご自身で交換していただくことも可能です。)

※ただし、除湿・加湿機能つき空気清浄機につきましては、引き取り修理のみの対応とさせていただきます。

[修理方法]


- ①電気集塵部の対向極板(囲み形状)と脱臭触媒ユニットを交換。
- ②除湿・加湿機能つき空気清浄機においては、安全装置を追加。

【不具合箇所、作業内容の詳細は別紙2、3を参照願います】

以上

空気清浄機の機種名をご確認下さい。下記の機種名が、対策該当機種です。


空気清浄機



【機種名】
 MC808J3-W
 MC808K-W
 MC808-W
 MCA80E3-W

機種名


(2006年秋発売)



【機種名】
 ACM75G-W
 MC708J3-W
 MC708K-W
 MC708-W
 MCA70E3-W

機種名

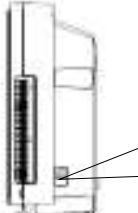
(2006年秋発売)



【機種名】
 ACM65TG-W

機種名


(2006年秋発売)



【機種名】
 MC809B-W
 MC809J5PW
 MC809K-W
 MC809Y-W
 MC809-W
 MCA80E4-W

機種名


(2007年秋発売)



【機種名】
 ACM75H-W
 MC709B-W
 MC709J5W
 MC709K-W
 MC709Y-W
 MC709-W
 MCA70E4-W

機種名

(2007年秋発売)




【機種名】
 ACM75J-W
 MC75JBB-W
 MC75JJ6-W
 MC75JKS-W
 MC75JK-W
 MC75JY-W
 MC75J-W
 MCA75JE5-W

機種名

(2008年秋発売)

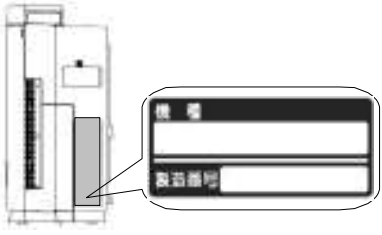
加湿機能つき空気清浄機




【機種名】
 ACK75J-W
 MCK75JBB-W
 MCK75JE5-W
 MCK75JJ6-W
 MCK75JKS-W
 MCK75JK-W
 MCK75JY-W
 MCK75J-W

機種名

(2008年秋発売)




除湿・加湿機能つき空気清浄機



【機種名】
 MCZ659-W

機種名


(2007年秋発売)



【機種名】
 ACZ65J-W
 MCZ65JE5-W
 MCZ65JJ6-W
 MCZ65JKS-W
 MCZ65J-W

機種名

(2008年秋発売)



【機種名】
 ACZ65K-W
 MCZ65KE6-W
 MCZ65KKS-W
 MCZ65K-W

機種名
製造番号

(2009年秋発売)

対象製造番号

<input type="checkbox"/> ACZ65K-W	C000101~C011579
<input type="checkbox"/> MCZ65KE6-W	C000101~C003808
<input type="checkbox"/> MCZ65KKS-W	C000101~C004210
<input type="checkbox"/> MCZ65K-W	C000101~C006846

【作業内容】

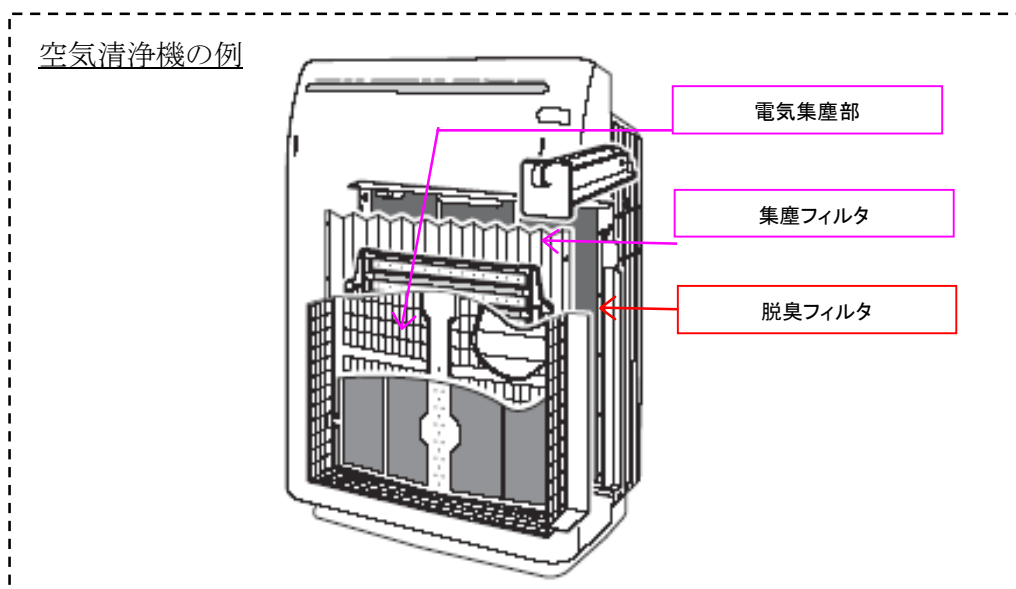
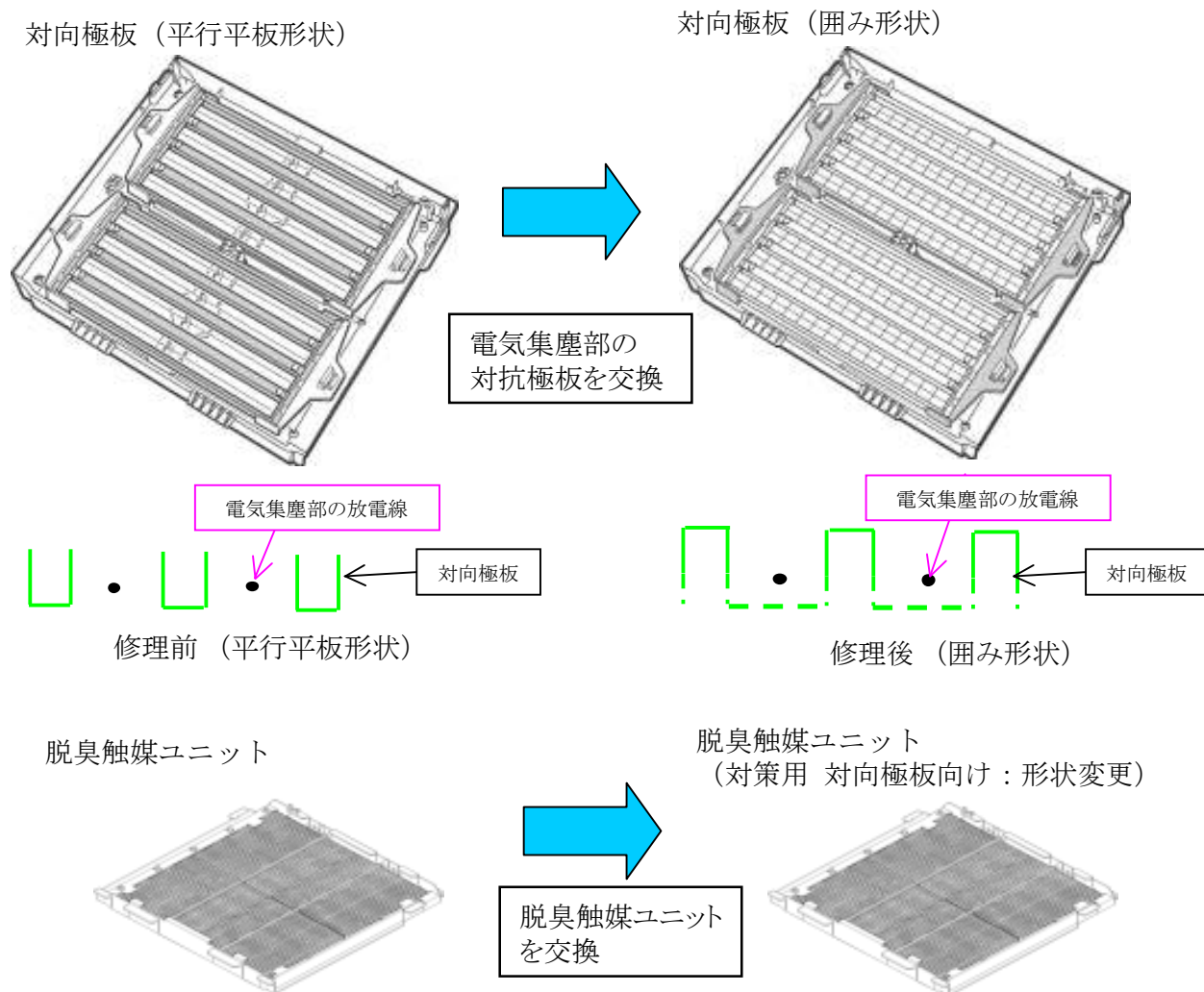
【対象製品】「空気清浄機」「加湿機能つき空気清浄機」「除湿・加湿機能つき空気清浄機」

■作業内容:電気集塵部の対向極板(囲み形状)と脱臭触媒ユニットを交換。

【下図1を参照願います】

■対策内容:放電線と集塵フィルタが接触しない構造とする。

図1:電気集塵部、脱臭触媒ユニットの作業内容



【作業内容】

【対象製品】「除湿・加湿機能つき空気清浄機」

- 作業内容:安全装置を追加。【下図2を参照願います】
- 対策内容:除湿エレメントの温度上昇を防止する。

図2:安全装置の追加

